

Link do produktu: <https://www.adex.bielsko.pl/szafa-otwarta-z-63-pojemnikami-ar10027a-p-570.html>



## Szafa otwarta z 63 pojemnikami AR100/27A

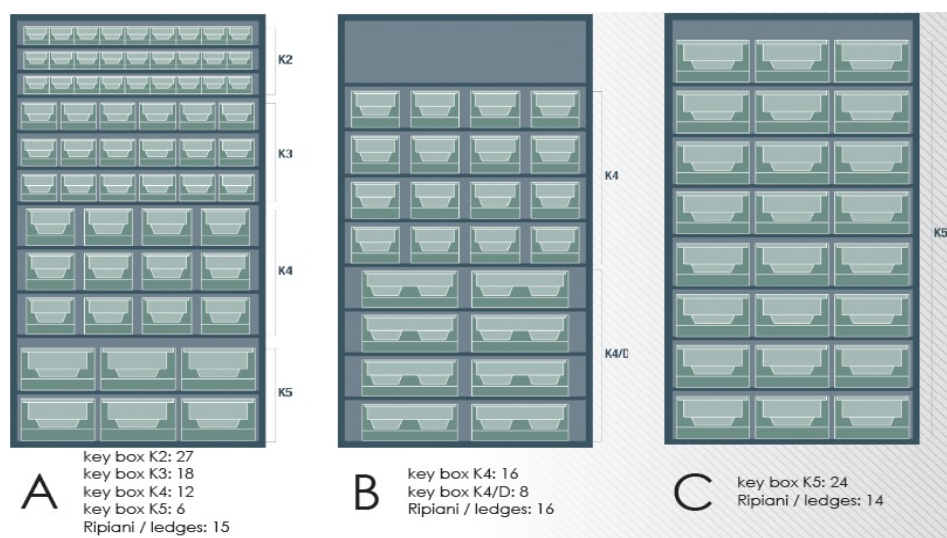
Dostępność	<b>Na zamówienie</b>
Numer katalogowy	<b>SP   AR100/52A</b>
Kod producenta	<b>AR100/52A</b>

### Opis produktu

- Szafa otwarta z półkami i 63 pojemnikami, skręcana, metalowa, ocynkowana, malowana proszkowo
- stalowe śruby mocujące elementy szafy, gwarantują jej solidność, sztywność oraz stabilność,
- wnętrze ocynkowane, co gwarantuje doskonałą wytrzymałość,
- zewnętrzna strona pokryta jest 35-?m warstwą folii poliestrowej, szary kolor dla ścian, niebieski dla drzwi,
- produkt chroni usuwalna poliestrowa folia przezroczysta,
- szafa może posiadać zamek z potrójną pozycją blokowania oraz dwoma kluczami,
- półki ocynkowane przestawne
- wym. 1950 x 700 x 520 mm ( wys/szer/gł )
- **Uwaga! Szafa otwarta o głębokości 275 mm musi być przymocowana do ściany!!!**
- Max. obciążenie szafy - 300kg
- Max. obciążenie półki - 30kg

Różne opcje do doposażenia szafy - Zapytaj o to co potrzebujesz ?

**WYPOSAŻENIE SZAFY, ZESTAWU A oraz B i C: Zapytaj o cenę !!!**



### Wyposażenie



**Pojemniki: (ceny za szt.)**

**k2: 1,93 zł**

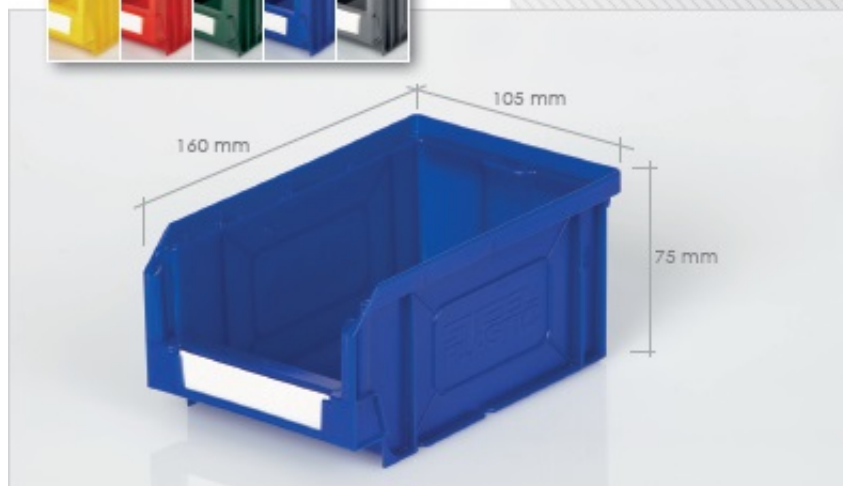
**k3: 6,07 zł**

**k4: 16,01 zł**

**k5: 30,82 zł**



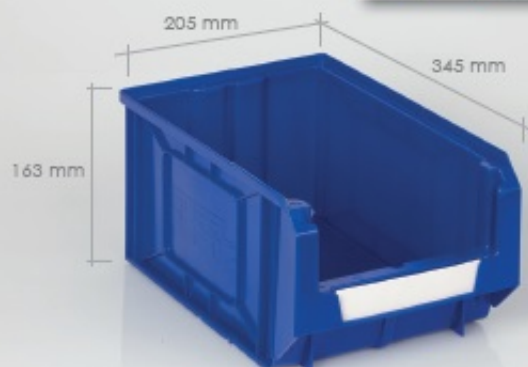
key box **K2**



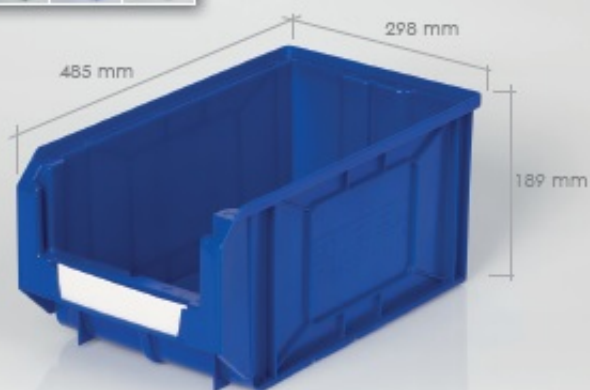
**K3** key box



## K4 key box



## key box K5



### Akcesoria

**Sugerowana cena może się różnić w zależności od wybranego zestawu:**



